

# KAIRO - Technische Daten



Kaminofen **KAIRO**, geprüft nach **DIN-EN 13240 : 2001 + A2 2004 und Art. 15 a B-VG (Österreich)**, darf nur mit geschlossenem Feuerraum betrieben werden, mehrere Anschlüsse an einen Kamin möglich.

VKF-Nr.: 13698

## Brennwerte:

Zur Bemessung des Schornsteins nach EN 13384-1 /-2 gelten folgende Daten:

Nennwärmeleistung	9	kW
Abgasmassenstrom	8	g/s
Abgasstutzentemperatur	310	°C
Mindestförderdruck bei Nennwärmeleistung	11	Pa
CO-Gehalt bei 13% O2	0,08	Vol%
Wirkungsgrad	78	%

## Zusätzliche Angaben für Österreich:

Prüfberichtsnummer (AU): RB BF1-Hn 1169

Leistungsbereich min./max.	4,5 - 9,9	kW
Brennstoffwärmeleistung	12,6	kW

Die auf dem Geräteschild angegebene Nennwärmeleistung von **9 kW** (nach DIN 18893) ist je nach der Isolierung des Gebäudes ausreichend für **82 bis 200 m<sup>3</sup>**

## Abmessungen:

	Höhe	Breite	Tiefe
Ofen	120,5 cm	86 cm	65,1 cm
Feuerraum	49 cm	40 cm	31 cm

	Keramik	Speckstein
Gewicht	260 kg	327 kg

## Anschlussmaße:

Mindestanschlusshöhe Rauchrohrmitte (ohne Esse)	175,5	cm
Anschlusshöhe	113	cm
Distanz Ofenrückwand / Rauchrohrmitte	18,8	cm
Anschlusshöhe Hase-Luftsystem, Rohrmitte*	20	cm

Feuerraumöffnung	1800	cm <sup>2</sup>
Rauchrohrdurchmesser	18	cm

Reduzierung auf 15 cm nach Mindestanschlusshöhe von 175 cm möglich.

Rauchrohrdurchmesser Hase-Luftsystem*	10	cm
---------------------------------------	----	----

Anschluss-Stutzen oben

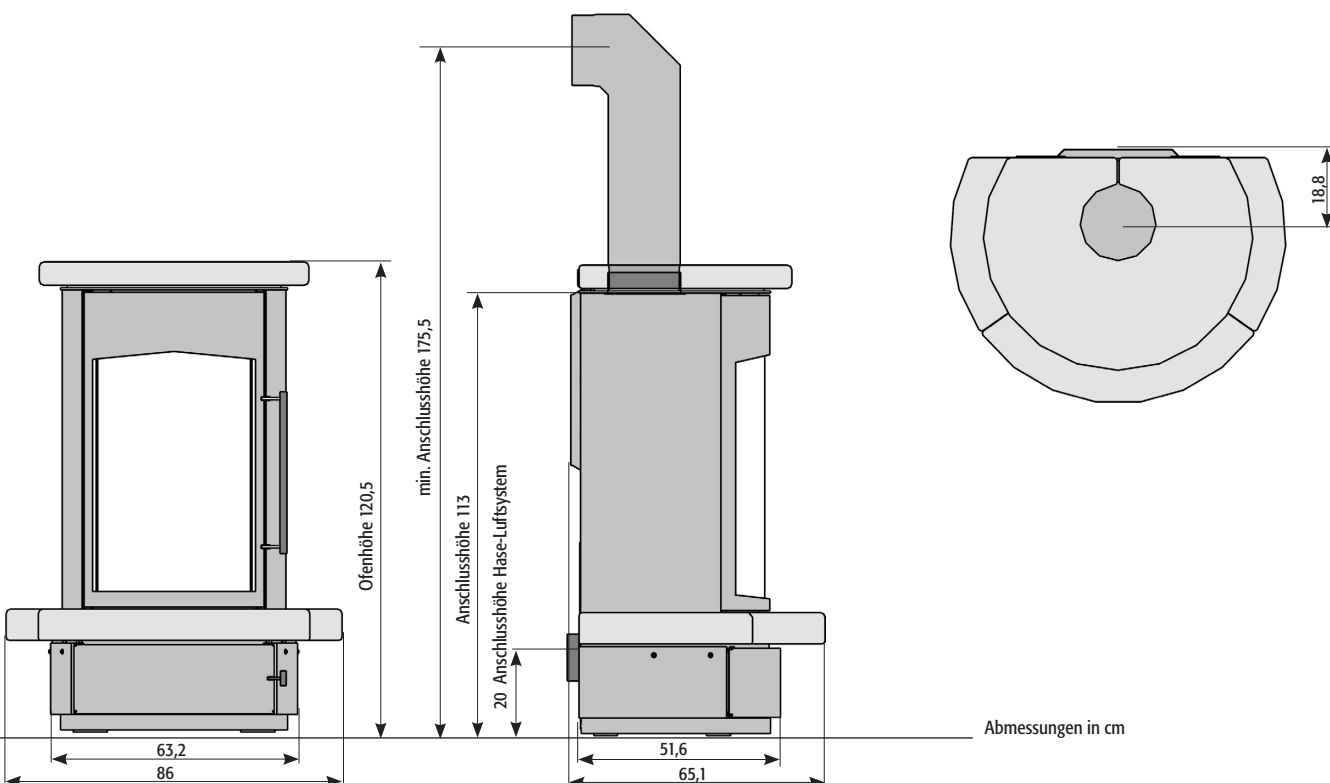
\* für separate Luftzufuhr in Niedrigenergiehäusern und Raumlüftungssystemen

Bei brennbaren Böden (Holz, Teppich, etc.) ist eine feuerfeste Bodenplatte vorgeschrieben. Berücksichtigen Sie bei der Anschlusshöhe zusätzlich deren Stärke: Press-Schiefer ca. 2cm, Securitglas ca. 1cm.

Vorderansicht

Seitenansicht

Aufsicht

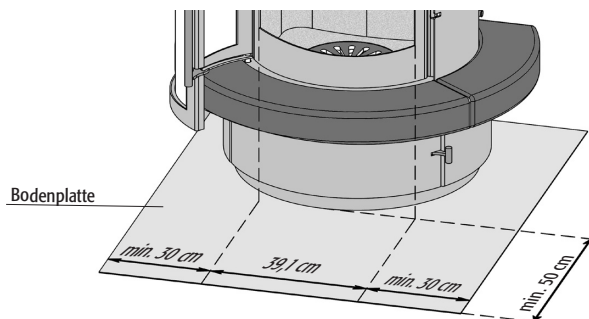


## Aufstellungsbedingungen und baurechtliche Vorschriften

Wir empfehlen, vor dem Aufstellen Ihres KAIRO, mit Ihrem Bezirksschornsteinfeger zu sprechen. Er berät Sie über die jeweiligen baurechtlichen Vorschriften, erteilt die Genehmigung und führt die Abnahme durch. Die jeweils gültigen technischen Regeln sowie die länderspezifischen Vorschriften, wie Landesbauordnung, Feuerungsordnung, E-DIN 18896 (Entwurf) und/oder zusätzliche regionale Verordnungen, sind zu beachten.

Bei brennbaren Fußbodenmaterialien (z.B.: Holz, Laminat, Teppich) ist nach der Musterfeuerrungsverordnung eine Bodenplatte aus nicht brennbarem Material vorgeschrieben (z.B.: Fliesen, Sicherheitsglas, Schiefer, Stahlblech).

Bei Verwendung einer Bodenplatte gelten die angegebenen Sicherheitsmaße:



## Sicherheitsabstände

Die Kamin-Esse (Rauchrohrverkleidung) muss nach hinten einen Wandabstand von 10 mm einhalten, zur Zimmerdecke bei brennbaren Materialien oder tragenden Bauteilen einen Mindestabstand von 20 cm einhalten. Der Rauchrohranschluss ohne Kamin-Esse muss zur Zimmerdecke bei brennbaren Baustoffen und tragenden Bauteilen einen Abstand von mindestens 40 cm einhalten. Bei Aufstellung ohne Kamin-Esse ist zwischen dem Verbindungsstück zum Schornstein und brennbaren Materialien ein Mindestabstand von 40 cm einzuhalten. Ein Deckenanschluss ist in Deutschland nur ohne Kamin-Esse zulässig und unterliegt den jeweiligen örtlich geltenden Bestimmungen. Außerhalb Deutschlands ist der Deckenanschluss mit Kamin-Esse unter Einhalten der länderspezifischen Auflagen möglich.

## Abstände zu wärmeempfindlichen und brennbaren Materialien:

Grundriss Wandsituation

Grundriss Ecksituation

